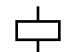


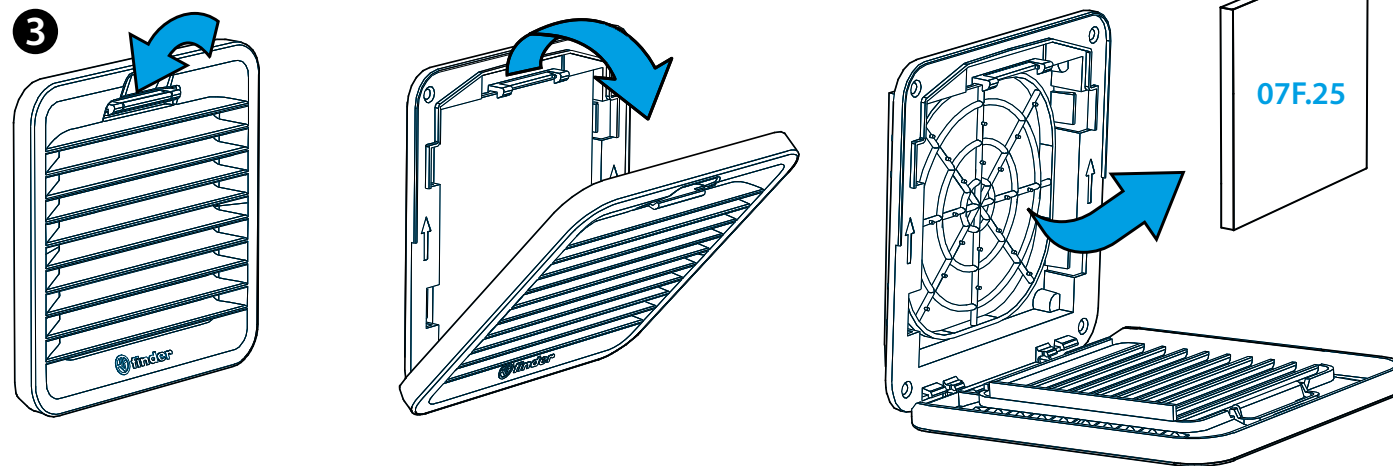
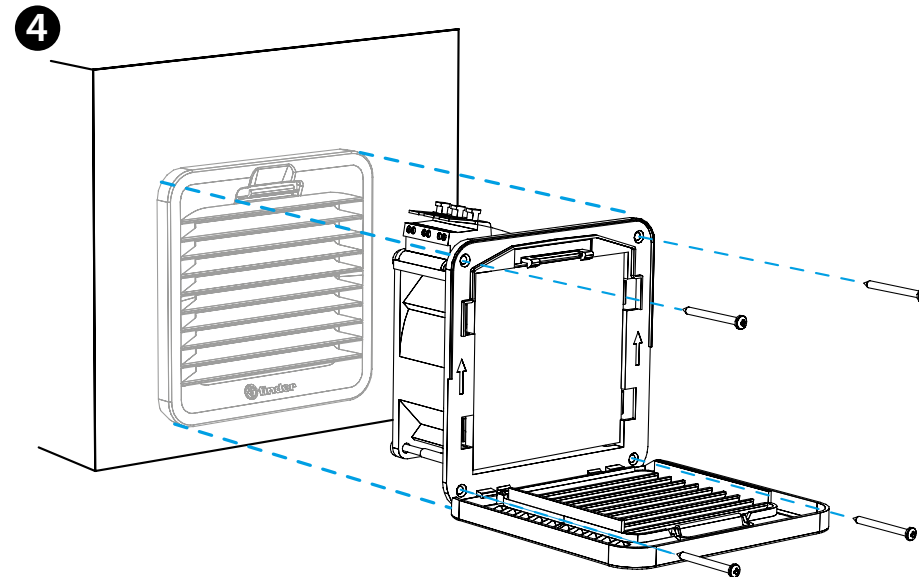
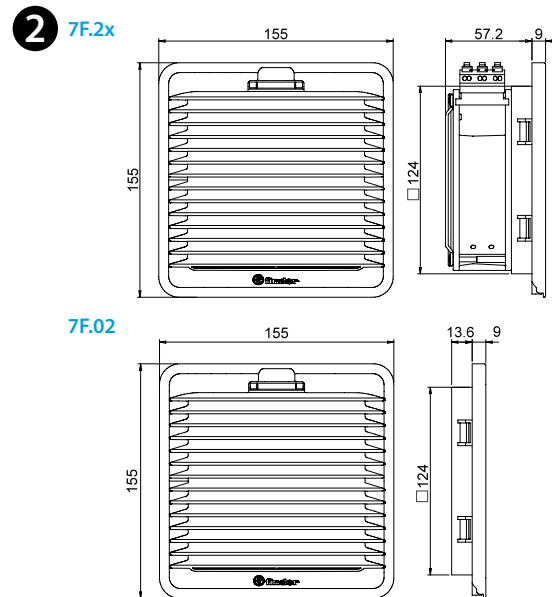
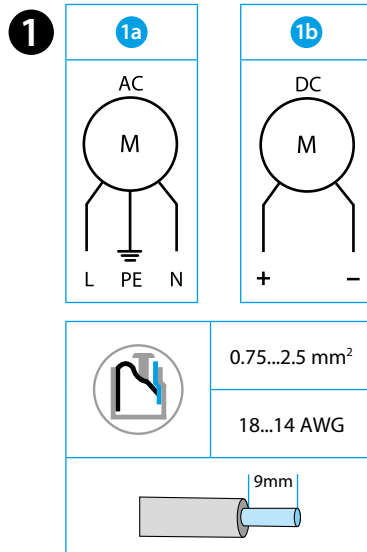




7F.20-2055

7F.02

7F.2x.x.xxx.2055 7F.2x.x.xxx.2055.0						
	U _N 110...120 V AC (50/60 Hz) (8.120) U _N 230...240 V AC (50/60 Hz) (8.230) U _N 24 V DC (9.024)					
	P _N 120 V AC (50/60 Hz) 30/25 W P _N 230 V AC (50/60 Hz) 29/25 W P _N 24 V DC 7 W					
	OUT					
	<table border="1"> <tr> <td>m³/h (50/60Hz)</td> <td>55/63</td> </tr> <tr> <td>m³/h (50/60Hz) + 7F.02</td> <td>40/45.5</td> </tr> <tr> <td>dB (A)</td> <td>42 (AC) 46 (DC)</td> </tr> </table>	m ³ /h (50/60Hz)	55/63	m ³ /h (50/60Hz) + 7F.02	40/45.5	dB (A)
m ³ /h (50/60Hz)	55/63					
m ³ /h (50/60Hz) + 7F.02	40/45.5					
dB (A)	42 (AC) 46 (DC)					
	(-15...+55)°C					
IP54						
 <p>For Use on a Flat Surface of a Type 1, 12 Enclosure Use copper conductor only, 90°C min Conductor size 14-18 AWG Surrounding air temperature 55°C</p>						



7F.20 VENTILADORES CON FILTRO
7F.21 VENTILADORES CON FILTRO FLUJO INVERSO

- 1a** ESQUEMA DE CONEXIÓN AC
1b ESQUEMA DE CONEXIÓN DC
- 2** DIMENSIONES (mm)
7F.2x Ventilador
7F.02 Filtro
- 3** APERTURA DE LA PARRILLA – SUSTITUCIÓN DEL FILTRO
Filtro de recambio 07F.25
Clase del filtro
EU3 conforme DIN 24185 grado de filtración (80...90)%
Material del filtro
Fibra sintética de estructura progresiva resistente a temperaturas hasta +100°C, autoextinguible, Clase F1 (DIN 53438)
- 4** MONTAJE (ejemplo)
El montaje solo con los clips es óptimo para chapas con un espesor de 1.5 mm; puede utilizarse con espesores de 1 a 2.5 mm. Se aconseja la fijación con tornillos (adjuntos). Par de apriete 0.3 Nm.

NOTA

7F.2x.x.xxx.2055	Ventilador	Grey Color	RAL 7035
7F.2x.x.xxx.2055.0	Ventilador	Black Color	RAL 9004
7F.02.0.000.2000	Filtro	Grey Color	RAL 7035
7F.02.0.000.2000.0	Filtro	Black Color	RAL 9004